

# iPC-HD

## Contrôleur de luminaire intelligent (dans le mât) pour les communications haut débit

**Pour un contrôle efficace de l'éclairage public  
et urbain et de multiples applications de la ville  
intelligente**



- Communication par courant porteur haute définition jusqu'à 240 Mbit/s
- La communication IP et LON est assurée
- IP65

L'iPC-HD fonctionne avec une ligne électrique haute définition standardisée à des fins de communication et permet de contrôler des dispositifs de commande électroniques équipés d'une interface 1-10 V, PWM ou DALI. L'utilisation de dispositifs avec un connecteur Ethernet via TCP/UDP/IP, comme les caméras de surveillance, les systèmes de guidage vocal, les dispositifs d'appel d'urgence, les panneaux publicitaires et l'installation de bornes WiFi ou autres applications du même type sont possibles.

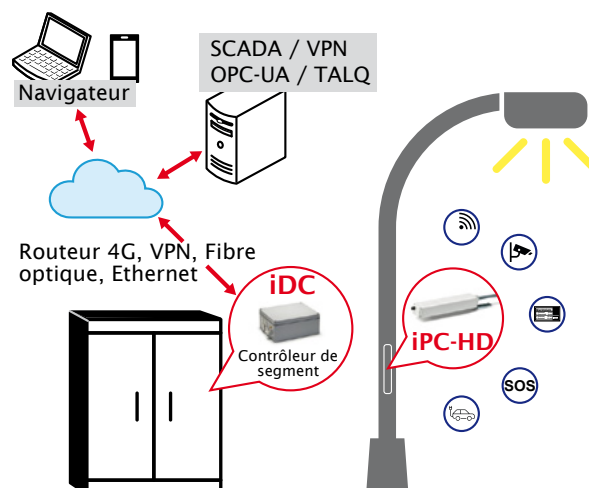
L'iPC-HD doit être installé dans le mât du luminaire sans avoir besoin d'un coffret de raccordement grâce à son boîtier IP65. En plus des caractéristiques de l'iPC, ce contrôleur peut être utilisé pour transmettre des données pour d'autres applications de la ville intelligente, en utilisant les infrastructures existantes et donc faciliter l'intégration d'une large gamme de fonctionnalités dans un seul canal de communication.

Une entrée contact sec permet l'installation de n'importe quel capteur du marché.



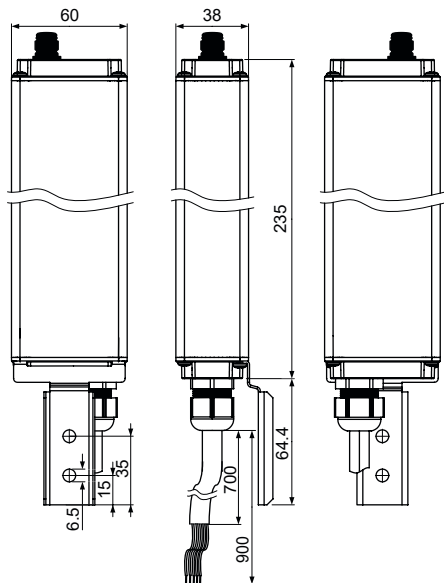
### Fonctionnement en télégestion

Avec gestion centralisée

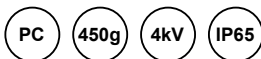


**Dimensions (mm)**

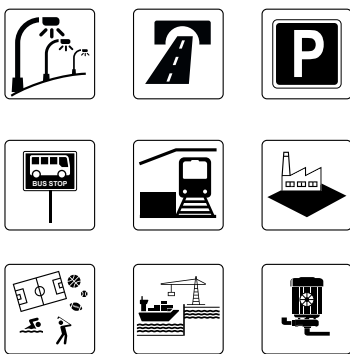
L 300 mm / l 60 mm / h 38 mm



Câble pré-assemblé, câble gainé oilflex classic 100, 8 x 1 mm<sup>2</sup>, embout sur le côté à raccorder.



**Applications typiques**



IPC-100-HD	
Réf. No.	200011
Tension/fréquence du réseau	85-305 V AC, 50/60 Hz
Puissance consommée	~ 3 W
Communication	par courant porteur haute définition selon la norme CENELEC 50561-1 / IEEE 1901, classe 2 selon 2000/299/CE
Bande / Codage	2-28 MHz / OFDM
Conformité aux normes	EN 14908-1, ANSI/CTA 709.1 et EN 14908-8, ANSI/CTA 709.8
Profil OLC LonMark®	interopérable, utilisation de variables réseau obligatoires et des paramètres de configuration, répétables
Isolation galvanique	isolation des sorties de commande pour un dispositif d'exploitation 1-10 V / PWM / DALI
Courant de commutation	charge résistive de 10 A -> 100 000 cycles de commutation 6 A PF = 0,7 de charge inductive -> 15 000 cycles de commutation 2,5 A PF = 1 driver LED -> 25 000 cycles de commutation Pour d'autres charges, veuillez nous contacter
Sortie de commande	2 x pour le raccordement de plusieurs luminaires; résistante aux courts-circuits, interface 1-10 V, PWM ou DALI; plage d'adressage de l'interface numérique : max. 4 ballasts
Mise à jour du firmware	par courant porteur haut débit (broadband powerline)
Configuration des paramètres	mise en marche/arrêt, gradation
Plage de température de fonctionnement	-25 à +70 °C
Plage de température de stockage	-25 à +85 °C
Taux d'humidité	90% sans condensation
Câble de connexion	1 mm <sup>2</sup> , longueur de câble utilisable: 900 mm
Accessoires	câbles de connexion Ethernet Réf. No. 200029: 2 m longueur ou Réf. No. 200030: 7,5 m longueur

**Fonctions**

- Gradation, ON/OFF
- Fonction de facteur de maintenance pour assurer un flux lumineux constant pendant la durée de vie de la lampe.
- L'entrée de commande (par exemple, un bouton-poussoir ou un capteur de mouvements) permet de commuter le système sur un certain niveau d'éclairage pendant une période de temps librement configurable.
- Connexion de modules IP externes tels que caméras de surveillance, appel d'urgence, haut-parleur, points d'accès Wifi...

**Données mesurées**

- Tension
- Courant
- Facteur de puissance
- Puissance consommée
- Énergie
- Température
- Heures de fonctionnement avec une précision inférieure à 1 %

Pour des informations plus détaillées, veuillez consulter notre site web [www.iciti.de/fr/ipc-hd-luminairecontroleur/](http://www.iciti.de/fr/ipc-hd-luminairecontroleur/)

